



spectaLINE®

”

Agernet er egetræets frugt og indgår i en fantastisk cyklus, hvor det, efter nedfald, sår sig selv, vokser og bliver til et nyt egetræ, der igen sætter frugt.

Egetræet er symbol på holdbarhed, urokkelighed og styrke, hvilke er egenskaber, som Spectaline viser i udtryk og design.

spectaLINE®

Spectaline er til dem, der prioriterer kvalitet og bæredygtighed, og som ønsker en ramme, der holder i mange år. Banneret kan nemt udskiftes, og således kan rammen bestå og motivet følge med tidens trends.

Egetræsrammerne er FSC-certificerede og udført i ubehandlet træ. Dermed er de frie for miljøbelastende produktionsprocesser. Rammerne er produceret i Danmark, og således er transport og udledninger minimeret.

Træet kommer fra bæredygtigt nordeuropæisk skovbrug, hvor der ikke fældes mere træ, end det naturen selv kan nå at reproducere. Der bliver værnnet om dyre- og planteliv i skoven, og løn- og arbejdsforhold er i orden. Hermed er du med til at sikre sociale forhold samt naturen i de skove, som træet kommer fra.

● SPECTALINE · EGETRÆSRAMME – 44 mm

Pris DKK/stk	50 x 50 cm	50 x 70 cm	70 x 100 cm	80 x 120 cm	100 x 100 cm	100 x 150 cm
Egetræsramme	1.431,-	1.580,-	1.998,-	2.350,-	2.350,-	2.782,-

Inkl. 205 g polyester banner og ophængsbeslag. Ved specialmål, spørg gerne for pris.

● SPECTALINE · EGETRÆSRAMME MED AKUSTIKPLADE – 44 mm

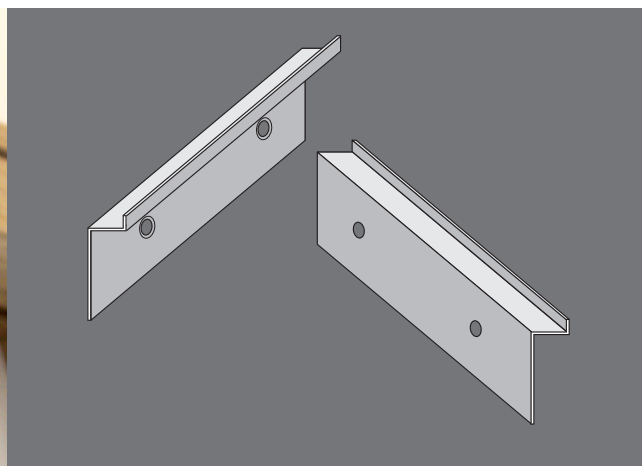
Pris DKK/stk	50 x 50 cm	50 x 70 cm	70 x 100 cm	80 x 120 cm	100 x 100 cm	100 x 150 cm
Egetræsramme	1.615,-	1.783,-	2.432,-	2.998,-	2.998,-	3.665,-

Inkl. 205 g polyester banner, akustikplade med diffusionslag og ophængsbeslag. Ved specialmål, spørg gerne for pris.



Ophængsbeslag af metal, for nem montering.

Rammen kan let hænges op og tages ned fra væggen, uden brug af værktøj.





Rammen er lavet af FSC®-certificeret egetræ.



Banneret er miljøcertificeret og produceret med vandbaseret blæk, som ikke indeholder skadelige opløsningsmidler. Derudover er banneret produceret på produktionsfacilitet med egen solcellepark, der p.t. udgør 35% af det samlede el-forbrug.

INFO

SPECTALINE · EGETRÆSRAMMER

Træsart: Massiv, ubehandlet FSC-certificeret egetræ.

Banner: Vi anbefaler DecoTex 205 g/B1 eller DecoTex 260 g/B1.

Efterbehandling: Gummiliste på alle kanter.

Montering: Ophængsbeslag af metal medfølger.

Pris: Rammens pris er inkl. banner med gummiliste og ophængsbeslag. For akustikrammer er akustikplade og diffusionslag også inkluderet.

Frugt: Sendes samlet, spørg for fragtpris.



Spectraline rammestørrelser



Vang & Karlskov

Nyvang 16

5500 Middelfart

+45 7020 0616

www.vangogkarlskov.dk



Priserne er gældende indtil 31. marts 2023.